

# 保証書

品名	サイクロンクリーナー	品番	VCS33A15X
商品コード	8580588		
お買い上げ日	保証書用シート、レシートに記載 (保証書用シート又はレシートと一緒に保管をお願いします)		
保証期間	お買い上げ日より <b>1年間</b> (消耗品及び付属品は除く)		

### 【お客様情報】

お名前	
ご住所	
お電話番号	

本書は、保証期間内に本書記載内容で無料修理をおこなうことをお約束するものです。お買い上げの日から上記期間中故障が発生した場合は、本書をご確認のうえ、当社お客様相談室にお問い合わせください。



### 無料修理規定

1. 取扱説明書に従った正常な使用状態で故障した場合は、  
無料修理いたします。  
(ホ) 一般家庭用以外(例えば業務使用、車輛・船舶への搭載)  
に使用された場合の故障及び損傷。
2. 保証期間内に故障して無料修理を受ける場合は、商品と本書  
をご確認のうえ、当社お客様相談室にお問い合わせください。  
(ヘ) 樹脂表面(フッ素樹脂加工も含む)及びメッキの磨耗や打  
痕による損傷。
3. 保証期間中でも、次の場合には有料修理になります。  
(イ) 使用上の誤りや、不当な修理・改造による故障及び損傷。  
(ロ) お買い上げ後の取扱過誤、落下及び輸送上の故障又は損傷。  
(ハ) 火災・地震・水害・落雷・その他の天災地変、公害や  
異常電圧による故障及び損傷。  
(ニ) 接続する他の機器の異常により生じる故障及び損傷。  
(ト) 本書のご提示がない場合。  
(チ) 本書のご購入年月日・お客様名・販売店名欄の記入また  
は押印がない場合。
4. 本書は、日本国内においてのみ有効です。  
This warranty is valid only in Japan.
5. 本書の再発行はいたしませんので、大切に保管してください。

※この保証書は本書に明示した期間、条件のもとにおいて無料修理をお約束するものです。従ってこの保証書によって、お客様の法律上の権利を制限するものではありません。保証期間経過後等についてご不明の場合は、取扱説明書に記載の当社お客様相談室にお問い合わせください。  
※保証期間経過後の修理や補修用性能部品の保有期間については、取扱説明書の「アフターサービスについて」をご覧ください。

### 愛情点検

### 長年ご使用のサイクロンクリーナーの点検を!

	このようなことは ありませんか?	<ul style="list-style-type: none"><li>●電源コードを動かすと通電したり、しなかったりする。</li><li>●運転中に時々止まる。</li><li>●運転中に異常な音ができる。</li><li>●本体が変形したり、異常に熱い。</li><li>●ホースが壊れている。</li><li>●焦げくさいにおいがする。</li><li>●その他の異常・故障がある。</li></ul>		ご使用中 止	故障や事故防止のため、 電源プラグを抜いて、 必ず当社お客様相談室に お問い合わせください。
--	---------------------	---	---	-----------	---

販売元

株式会社 ニトリ

東京都北区神谷3丁目6番20号

# NITORI

# 取扱説明書

保証書付き

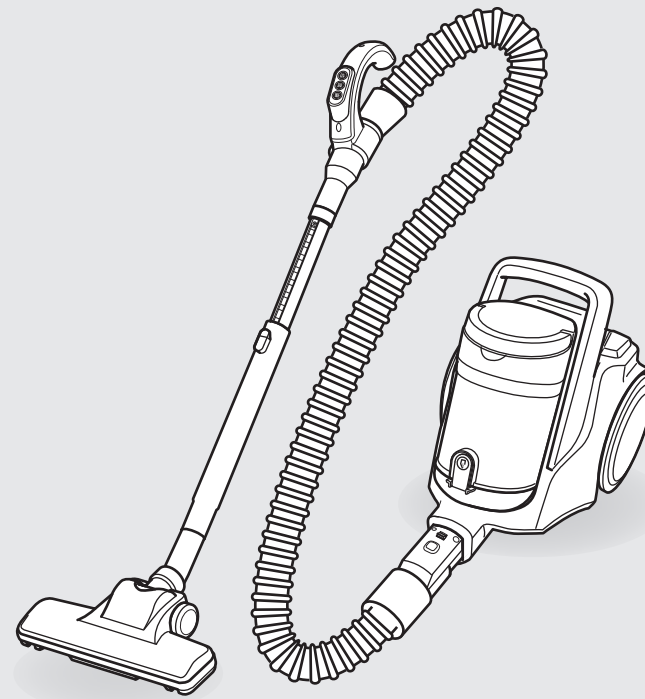
家庭用

## CYCLONE CLEANER サイクロンクリーナー

品番 **VCS33A15X**

### CONTENTS

1. 取り扱い上のご注意……………P1~2
  2. 各部のなまえとはたらき……………P3
  3. 使いかた……………P4
  4. ゴミの捨てかた……………P5
  5. 収納のしかた……………P6
  6. お手入れのしかた……………P7~13
  7. 消耗品/交換部品……………P14
  8. 仕様……………P14
  9. 故障かな?!と思ったら……………P15
  10. アフターサービスについて……………P16
  11. ユーザー登録について……………P16
- 保証書……………裏表紙





この度は、当社商品をお買い上げいただき、ありがとうございます。取扱説明書をよくお読みのうえ、正しく安全にお使いください。取扱説明書は大切に保管していただき、必要なときに読みください。

# Cyclone Cleaner


# 1. 取り扱い上のご注意

ここに示した注意事項は、危害や損害を未然に防止するために重要な内容ですので、必ず守ってください。

-  **警告** 注意を無視した取り扱いをすると、人が死亡または重傷を負う可能性があります。
-  **注意** 注意を無視した取り扱いをすると、物的損害を被ったり、傷害を負う可能性があります。

## 警告

### 電源コード・プラグについて

-  電源プラグや電源コードを交換したり、傷付いたり、加工したり、熱器具に近づけたり、無理に曲げたり、ねじったり、引っ張ったり、重いものを乗せたり、束ねたりしない、電源コードをエアタービンブラシの回転部に巻き込ませない

- 火災や感電の原因になります。
- 傷んだプラグやコードは、絶対に交換、分解、修理、改造をしないでください。
- プラグやコードが破損したときは直ちに使用を中止し、当社お客様相談室にお問い合わせください。

電源プラグは根元まで確実に差し込み、傷んだプラグ、ゆるんだコンセントは使わない

- 火災や感電の原因になります。

ぬれた手で電源プラグを抜き差ししない


- 感電やけがの原因になります。

コンセントや配線器具の定格を超える使いかたや交流100V以外では使わない

- たこ足配線などで定格を超えると発熱し、発火や感電の原因になります。

使用時以外は電源プラグを抜き、組立時や収納時は、電源プラグをコンセントに差し込まない

- 絶縁劣化による感電や漏電火災、けがの原因になります。

-  電源プラグのほこりなどは定期的に取り除く
- 湿気などで絶縁不良となり、火災の原因になります。

お手入れの際は、電源プラグを抜いてからおこなう

- 感電の原因になります。



電源プラグを抜くときは、電源コードを引っ張らず、プラグを持って抜く

- ショートによる感電や発火の原因になります。

電源コードは水平に引き出す

- 上方向に引き出すと、本体とのこすれによりコードが破損し、感電や発火の原因になります。

絵表示の例

-  記号は、「禁止」(しないでください)を示します。
-  記号は、「強制」(必ずしてください)を示します。



使用後は必ず電源プラグをコンセントから抜き、電源コードは、出しっぱなしにせず、電源コード巻取りボタンを押して、必ず本体に収納する

- 小さいお子様などがコードで遊ぶと大変危険です。またプラグを踏んだりするとけがの原因になります。

電源コードを巻き取る時は、電源プラグを持ったまま巻き取る

- 巻き取りの際、プラグが跳ね上がり、けがをしたり家具などの破損の原因になります。

使用中、プラグや電源コードが異常に熱くなったたり、本体から煙や異常なおいが出るようなときは、直ちに使用を中止し、当社お客様相談室にお問い合わせください。

- 傷んだプラグやコードは、絶対に交換、分解、修理、改造をしないでください。

### 使用について



修理技術者以外は、絶対に分解、修理、改造をおこなわない

- 発火したり、異常動作してけがの原因になります。

本体を水洗いしない

浴室、温室などの高温多湿の場所や、水のかかる場所では使用しない

- 火災や感電の原因になります。

灯油、ガソリン、シンナーなど引火性のあるもの、タバコの吸殻など火の気のあるものやコピー用のトナーなど可燃物を吸わせない

- 爆発や火災の原因になります。

子供だけで使用させたり、幼児の手の届くところで使用、保管しない

- 感電やけがの原因になります。

本体、ホースなどの接続部の接点に、金属類を入れない

- 感電や発火の原因になります。

# 1. 取り扱い上のご注意

## 注意

### 使用について



本体をひきずらない、転がしたり、落下させたりしない

- 床などを傷付ける原因になります。

排気口や吸込口をふさいで長時間運転しない

- 過熱による変形の原因になります。

火気に近づけない

- 火気の近くや可燃物の近くで使わない
- 排気で炎が大きくなり、火災の原因になります。

液体や粉、先のとがったものを吸わせない(ガラス・カミソリ・押しピン・針など)

- 本体の変形や損傷、故障、発火の原因になります。

ビニール袋、ラップ類など吸込口に詰まりそうなものを吸わせない

- 故障の原因になります。

各フィルター、ダストカップをはずしたまま使わない

- モーターなど内部にゴミが入り込み、故障や発火の原因になります。

破れたり、破損したフィルターは使わない

- 故障や性能低下の原因になります。



吸込口を壁や家具にぶつけない

- 壁や家具を傷付ける原因になります。

本体にはのらない、子供に遊ばせない

- けがや本体破損の原因になります。

ホースは踏んだり、無理に曲げたりしない

- モーターなど内部にゴミが入り込み、故障や発火の原因になります。

ダストカップハンドルを持って本体を持ち上げない

- ダストカップが本体からはずれ、破損の原因になります。
- 本体はキャリーハンドルを持って持ち上げてください。

運転中に電源コード巻取りボタンを押したり、ダストカップハンドルを持ち上げない

- けがや破損、故障の原因になります。

エアタービンブラシやすき間ノズルを床、壁、家具などに強く押し付けたり、横方向にすべさせない

- 本体を無理に引っ張ったり、柱、壁、家具などにぶつけたりしない
- 傷が付いたり破損の原因になります。

- お知らせ** クリーナー使用時に、ご使用の電子機器にノイズが入ったり、誤作動などの影響を及ぼすことがありますのでご注意ください。

### ■長くお使いいただくために

- 次のようなものを吸わせないでください。故障や異臭の原因になります。
  - ・除湿剤・多量の砂や粉体(粉末、消火器の粉など)
  - ・水や液体、湿ったゴミ・殺虫剤などの薬品
  - ・ペットなどの排泄物、または排泄物が付着したもの、長いひも、ストッキングなど
- 多量のゴミを集中して吸わせないでください。ゴミ詰まりや目詰まりをおこすことがあります。多量のゴミを吸わせるときは、少しずつ吸わせてください。
- 屋外では使用しないでください。吸込口が損傷したり、故障の原因になります。
- 大きなゴミを吸ったり、「ゴミすてライン」を超えてゴミを吸わせないでください。故障の原因になります。
  - ・あめ玉の包みやティッシュペーパーなどの大きなゴミは、取り除いてからお使いください。
  - ・ダストカップ内のゴミは、「ゴミすてライン」を越えるまえに捨ててください。
- 本製品は一般家庭用です。業務用には使用しないでください。故障の原因になります。

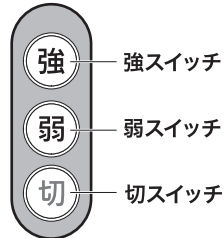
- お願い** ●製品および梱包材を廃棄する際は、お住まいの自治体の取り決めに従ってください。
- 天災などの不可抗力やお客様のお取り扱い上の不注意、不当な修理、改造による故障、破損に対する保証は致しかねます。

## 2. 各部のなまえとはたらき

(イラストはすべてイメージです)

### パワースイッチ

●ボタンを押して、お好みの強さに調整します。



ホースハンドル

ホース

キャリアハンドル

ダストカップ  
ハンドル

電源コード

●色が見える状態まで引き出して、赤色以上引き出さないでください。

赤色

黄色

本体

排気口  
(本体背面)

電源プラグ

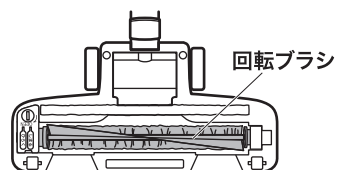
長さ調整スイッチ

延長パイプ

エアービンブラシ

### エアービンブラシ

- エアービンブラシが床から離れると自動的に回転が止まります。
- 回転している状態のブラシには絶対に触れないでください。

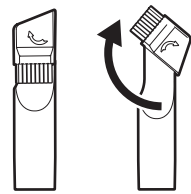


(エアービンブラシ裏側)

### 付属品

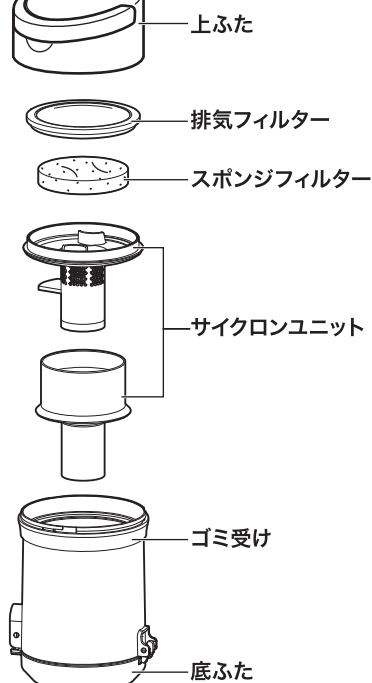
すき間ノズル

- ブラシ付ノズルとしてもご使用できます。



### ダストカップ

かならず順番どおりに取り付ける  
●故障や機能低下の原因になります。



上ふた

排気フィルター

スポンジフィルター

サイクロンユニット

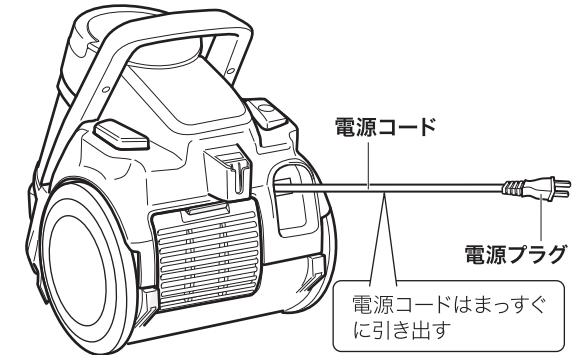
ゴミ受け

底ふた

## 3. 使いかた

### 1 電源コードを引き出し、電源プラグをコンセントに差し込む

- 電源コードは、黄色が見える状態まで引き出してください。
- 使用場所によって、ノズルを交換したり、ホースの長さを調節することができます。(下記参照)



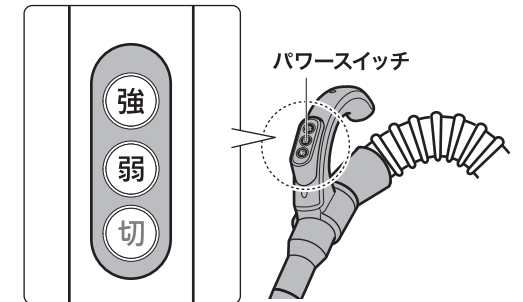
電源コード

電源プラグ

電源コードはまっすぐに引き出す

### 2 パワースイッチの「強」または「弱」を押す

- 掃除の種類によってパワーを調整してください。運転を停止するときは「切」ボタンを押します。



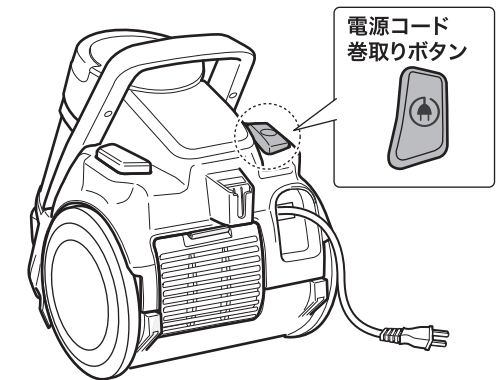
パワースイッチ

強  
弱  
切

### 3 掃除が終わったら、パワースイッチの「切」を押して電源を切り、電源プラグをコンセントから抜く

### 4 電源コード巻取りボタンを押して、電源コードを収納する

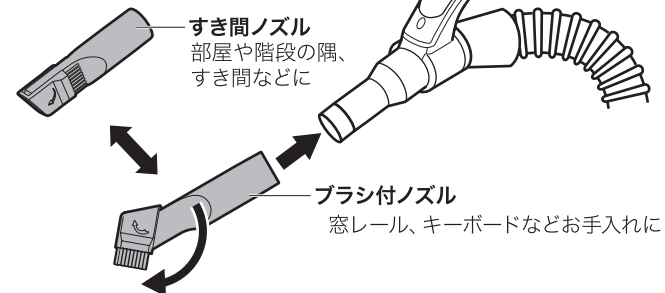
- 必ず電源プラグを抜いて、電源コードを持って巻き取ってください。
- 電源コード全部が巻き取りきれなかった場合は、電源コードを2mほど引き出し、再度ボタンを押してから、巻き取ってください。



電源コード  
巻取りボタン

### ■すき間ノズルを使うとき

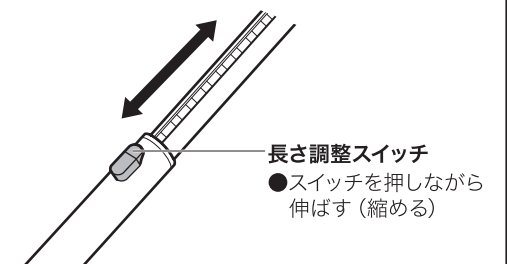
- 延長パイプ、ホースハンドルに取り付けて使用します。



すき間ノズル  
部屋や階段の隅、すき間などに

ブラシ付ノズル  
窓レール、キーボードなどお手入れに

### ■延長パイプの長さを調節する



長さ調整スイッチ

- スイッチを押しながら伸ばす(縮める)



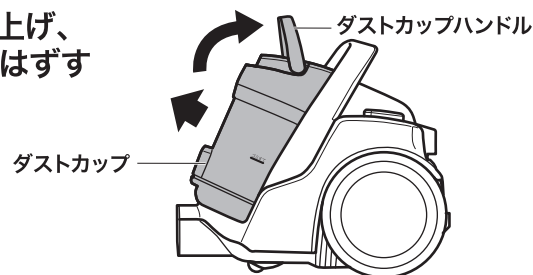
## 4. ゴミの捨てかた

### ■ゴミを捨てる

- ダストカップ内のゴミの量が「ゴミすてライン」を超えるまえに捨ててください。
- 「ゴミすてライン」以上まで、ゴミをためないようにしてください。吸引力の低下や故障の原因になります。

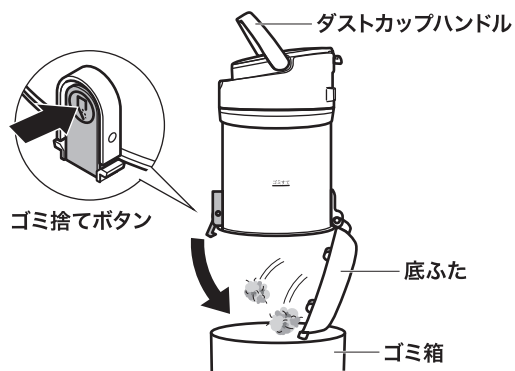
### 1 パワースイッチの「切」を押して電源を切り、電源プラグを抜く

### 2 ダストカップハンドルを持ち上げ、ダストカップを本体から取りはずす



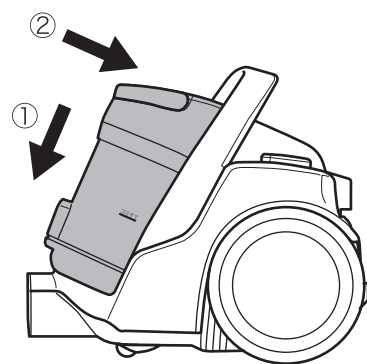
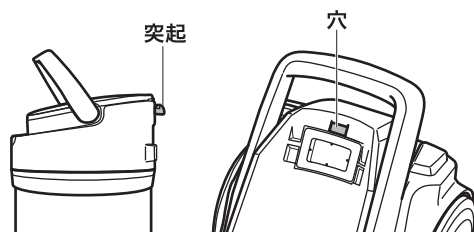
### 3 ゴミ箱の上で、ダストカップハンドルを持ってゴミ捨てボタンを押し、ゴミを落とす

- 底ふたが開き、ゴミが出ます。
- ゴミが出にくい場合は、カップの側面を軽くたたいて、振動を加えてください。



### 5 ダストカップを本体に取り付ける

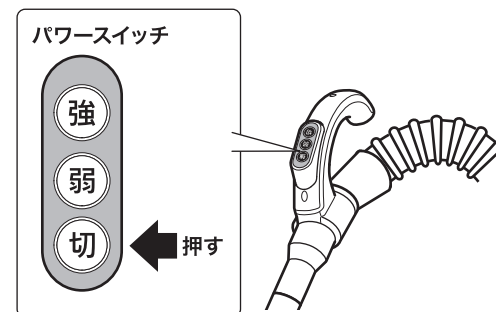
- 突起が穴に差し込まれていることを確認してください。



## 5. 収納のしかた

### 1 使用後、パワースイッチの「切」ボタンを押して電源を切る 電源コード巻取りボタンを押して、電源コードを本体に収納する

- 必ず電源プラグを抜いてから巻き取りをしてください。
- 電源コード全部が巻き取りきれなかった場合は、電源コードを2mほど引き出し、再度ボタンを押してから、巻き取ってください。



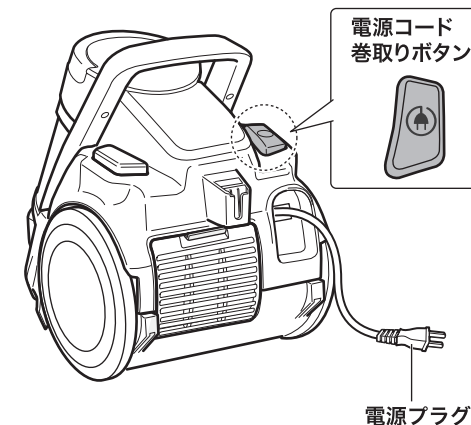
### ⚠ 警告

使用後は必ず電源プラグをコンセントから抜き、電源コードは、出しっぱなしにせず、電源コード巻取りボタンを押して、必ず本体に収納する

- 小さいお子様などが電源コードで遊ぶと大変危険です。また電源プラグを踏んだりするとけがの原因になります。

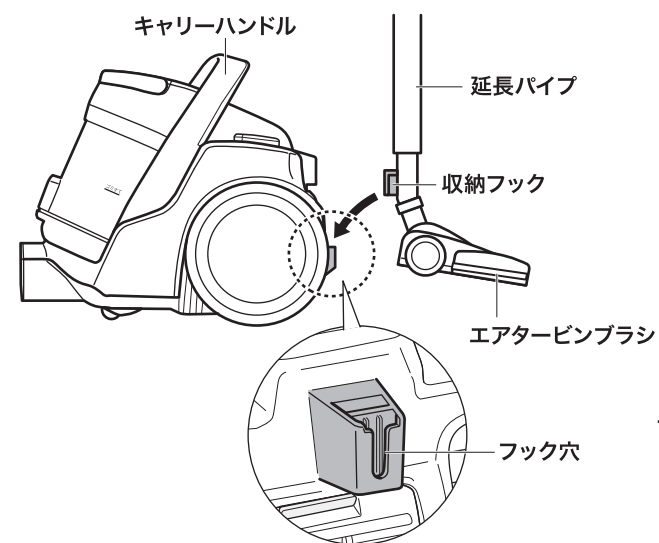
電源コードを巻き取るときは、電源プラグを持ったまま巻き取る

- 巻き取りの際、電源プラグが跳ね上がり、けがをしたり家具などの破損の原因になります。

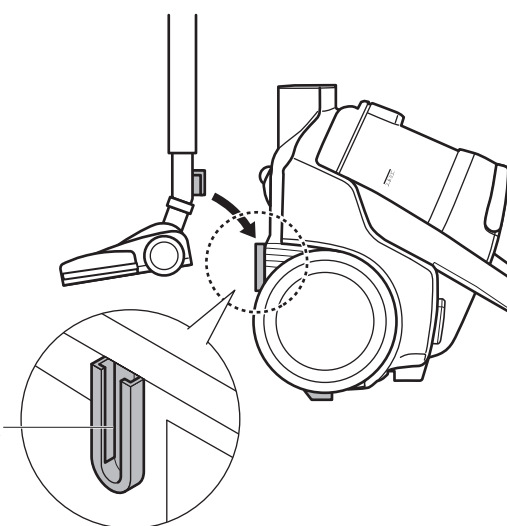


### 2 延長パイプを縮め、エアタービンブラシの収納フックを本体のフック穴（背面または底面）に差し込む

- 本体背面のフック穴に差し込む場合



- 本体底面のフック穴に差し込む場合



### ⚠ 注意

#### 収納状態で持ち運ばない

- 延長パイプがはずれ、けがや床面の破損の原因になります。持ち運ぶときはフック穴から収納フックをはずしてください。
- 持ち運ぶときは、必ずキャリアハンドルを持つ
- ホースで持ち上げると、ホース破れなどの原因になります。

## 6. お手入れのしかた

お手入れの目安

月に1回程度

お手入れのまえに、パワースイッチの「切」ボタンを押し、電源を切ってから電源プラグを抜いてください。

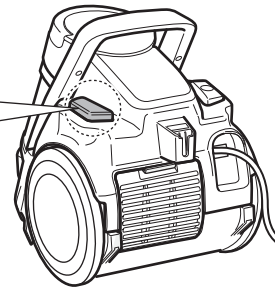
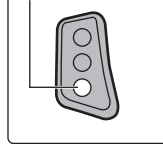
### ■お手入れサイン

- ダストカップ、フィルター類にごみが詰まると「お手入れサイン」が点灯します。ダストカップ、フィルター類をお手入れしてください。
- ダストカップ、フィルター類をお手入れしても「お手入れサイン」が点灯するときは、エアタービンブラシ、延長パイプ、ホースにごみが詰まっている場合があります。取りはずしてご確認後、お手入れしてください。(10ページ)

### ⚠ 注意

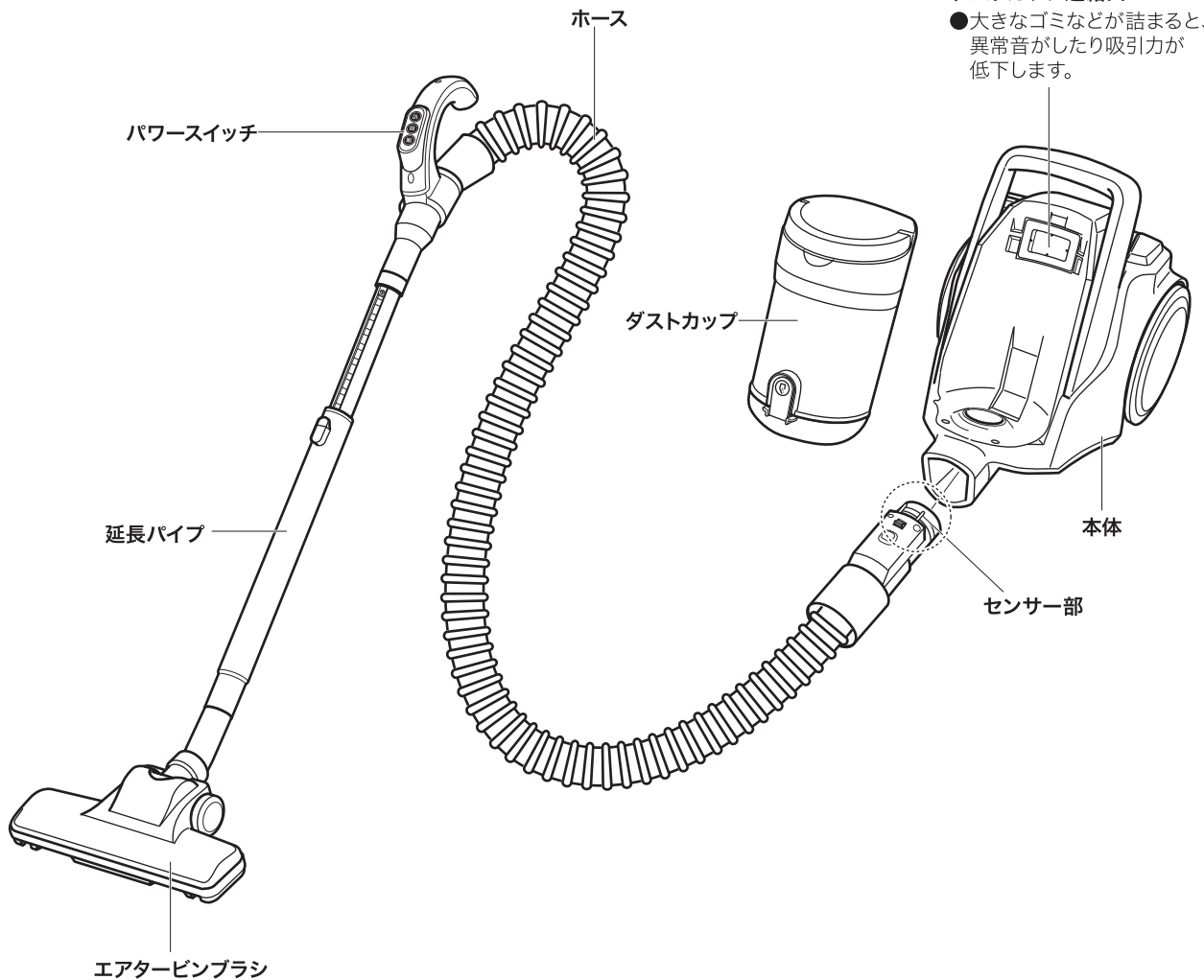
- みがき粉や金属タワシ、ベンジン、シンナー、漂白剤などは使わない
- 変色や変形の原因になります。

お手入れサイン  
●点灯します。



ダストカップ連絡口

- 大きなゴミなどが詰まると、異常音が生じたり吸引力が低下します。



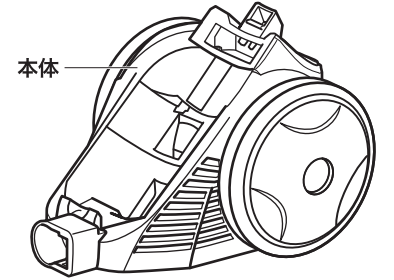
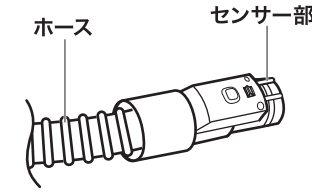
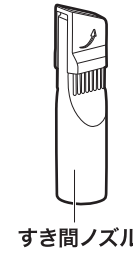
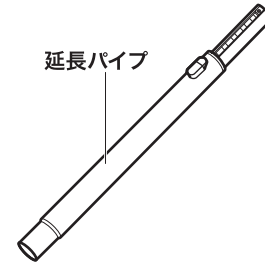
## 6. お手入れのしかた

本体、ホース、延長パイプ、すき間ノズル

- ゴミやほこりを取り除き、やわらかい布で汚れをふき取る
- 汚れがひどいときは、水で薄めた台所用中性洗剤を含ませた布を固く絞ってふき取ってください。
  - すき間ノズルのブラシにつまったゴミも取り除いてください。

### ⚠ 注意

- 本体やホースのセンサー部には水をかけない、水洗いしない
- 火災や感電の原因になります。

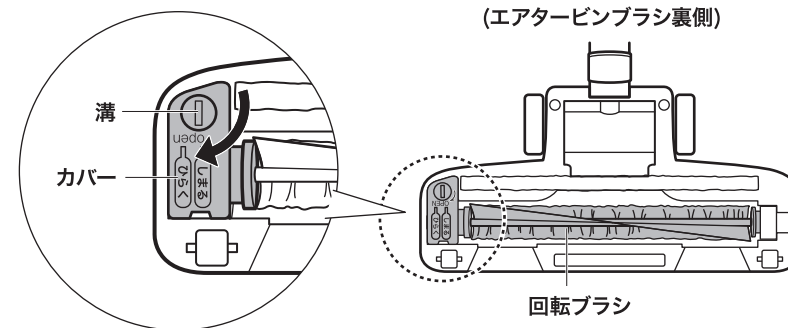


### エアタービンブラシ

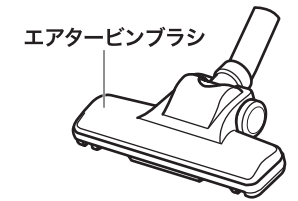
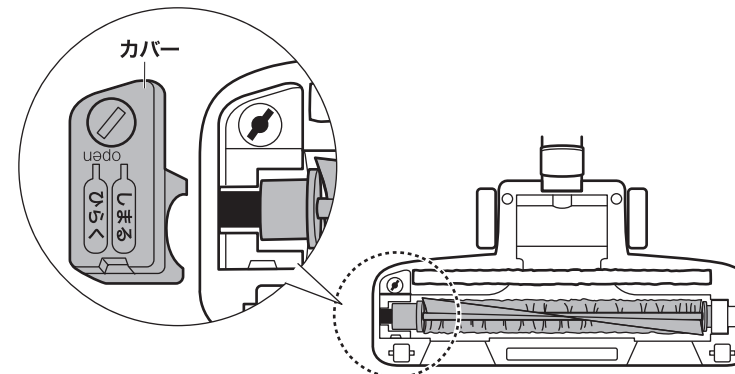
エアタービンブラシの「回転ブラシ」のみ水洗いできます。

### 1 エアタービンブラシから回転ブラシを取りはずす

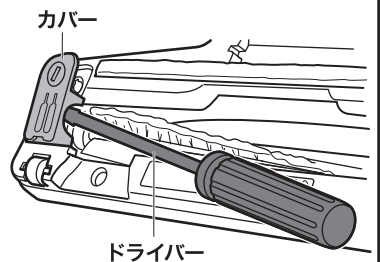
- ①カバーの溝をマイナスドライバーなどで矢印の方向にまわし、「ひらく」に合わせる



- ②カバーを取りはずす

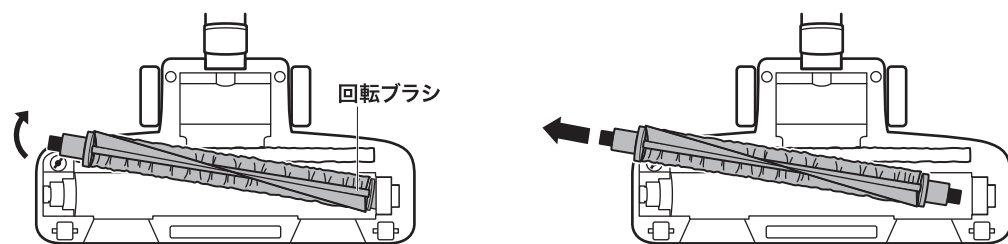


- カバーがはずしにくい場合はドライバーなどを隙間に差し込みテコにして押し上げる



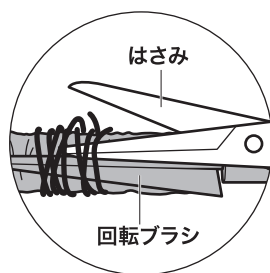
## 6. お手入れのしかた

③回転ブラシを上方向に引き上げ、外側に引き抜く



2 回転ブラシのゴミを取り除き、水洗いする

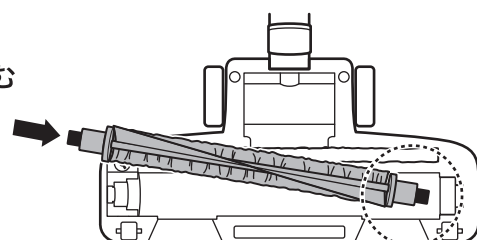
●からまった毛や糸くずがある場合は、はさみなどで切ってください。



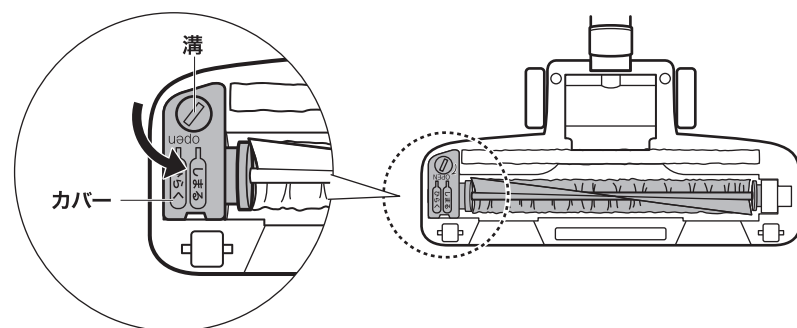
3 陰干して十分に乾燥させる

4 回転ブラシをエアタービンブラシに取り付ける  
(取りはずしたときと逆の手順)

①回転ブラシの軸を図のように差し込む



②カバーを取り付け、溝をマイナスドライバーなどで矢印の方向にまわし、「しまる」に合わせる



### お願い

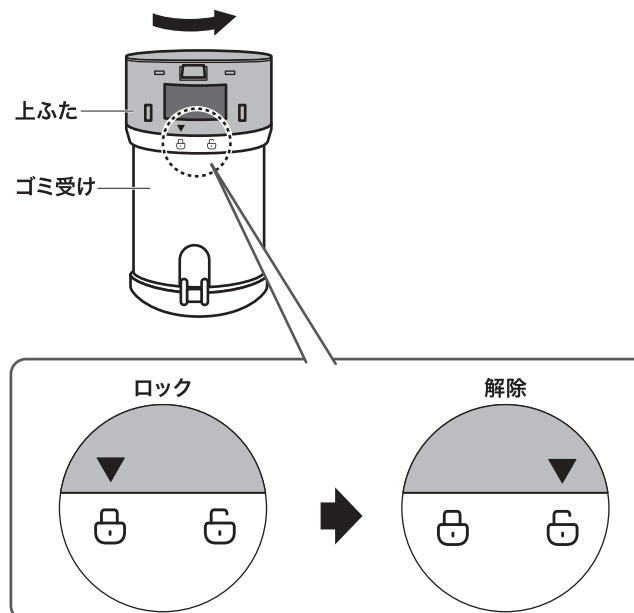
●カバーをしっかりと取り付けてください。  
エアタービンブラシとカバーの間に隙間があるとブラシは回転しません。

## 6. お手入れのしかた

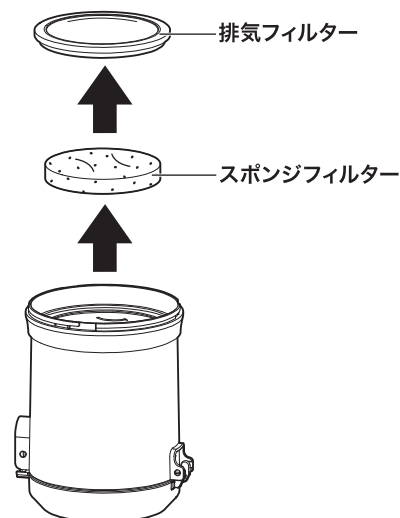
### ダストカップ

1 上ふたをはずす

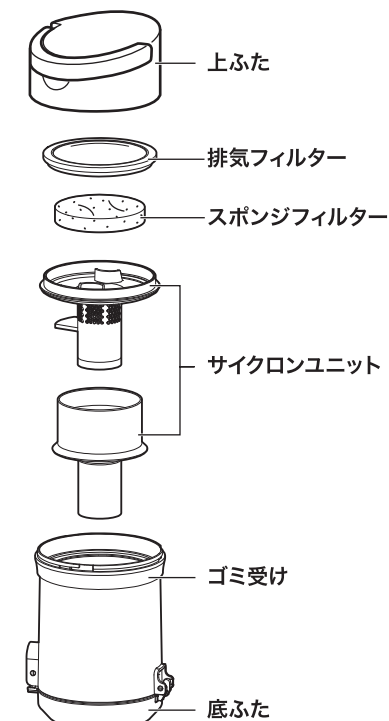
●上ふたをまわして、矢印の位置をずらし、ゴミ受けから取りはずします。



2 フィルター類を取りはずす



### ダストカップ



### ⚠ 注意

フィルター類をブラシなどで洗わない  
●フィルターが破れたり破損したりします。

フィルターは洗剤、漂白剤を使用したり、  
35度以上のお湯で洗わない  
●フィルターが変形、変質、破損します。

フィルター類は乾燥機、暖房器具、  
ドライヤーなどで乾かさない  
●フィルターが変形、破損します

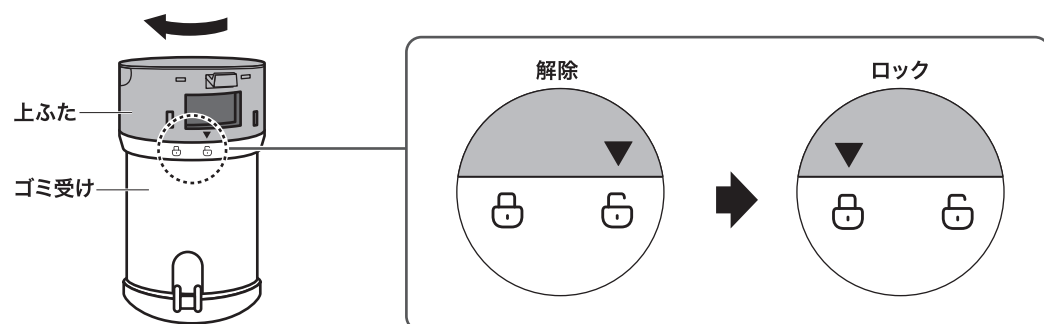




## 6. お手入れのしかた

### 8 上ふたをゴミ受けに取り付ける(取りはずしたときと逆の手順)

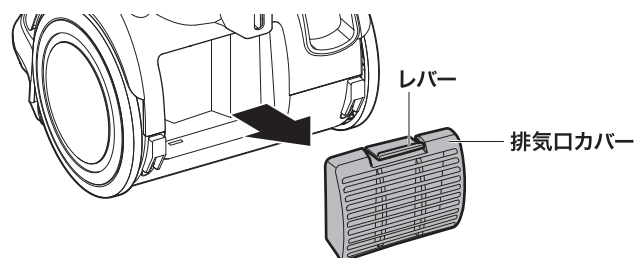
- 上ふたをまわして矢印の位置をずらし、取り付けます。



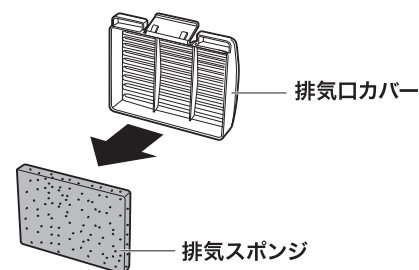
### 排気口カバー

#### 1 排気口カバーを本体からははずす

- ①排気口カバーのレバーを押し下げながらはずす

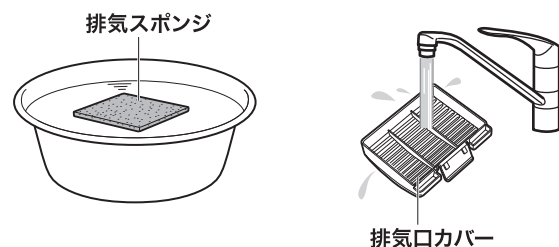


- ②排気口カバーから排気口スポンジをはずす



#### 2 排気口スポンジと排気口カバーを水洗いする

- 排気口スポンジは水を溜めて、揺すり洗いをしてください。
- 排気口カバーは流水で洗ってください。



## 7. 消耗品／交換部品

排気フィルター、スポンジフィルター、排気スポンジは消耗品です。お手入れをしても、汚れが取りなくなったり、吸引力が回復しなくなった場合は、交換してください。消耗、交換部品のお求めは、当社お客様相談窓口にご連絡ください。

	排気フィルター	スポンジフィルター	排気スポンジ
部品名			
部品品番	A15X	S15X	E15X

## 8. 仕様

品名	サイクロンクリーナー	品番	VCS33A15X
定格電圧	AC 100V	定格周波数	50-60Hz
定格消費電力	最大1000W		
質量(約)	3.8kg (掃除機本体のみ) 5.1kg (掃除機本体、ホース、延長パイプ、エアービンプラシ込み)		
本体サイズ(約)	幅340×奥行238×高さ295mm (ホース、延長パイプ、エアービンプラシを含まない)		
吸込仕事率(約)	200W	運転音(約)	73dB
電源コード(約)	5m	集塵容積(約)	1.0L
安全装置	サーモスタット、電流ヒューズ:15A	付属品	すき間ノズル

●この商品は、日本国内用に設計されています。電源電圧や周波数が異なる外国では使用できません。

### ■モーターの過熱を防ぐために(安全装置について)

- 次のような状態で運転を続けると、安全装置が働き、一時的に運転が停止し、操作できなくなります。
  - ・フィルターが目詰まりしていたり、ゴミがいっぱいの状態のまま運転し続けたとき。(砂ゴミ、湿ったゴミ、多量の粉体など、ゴミの種類によってはダストカップがいっぱいになるまえに安全装置が働きます)
  - ・すき間ノズルでの長時間の使用
  - ・夏季など室温が35℃を超えるとき
  - ・「お手入れサイン」が点灯したまま
  - ・吸込口や排気口をふさいだ状態での長時間の使用
  - ・床用吸込口やダストカップ連絡口にゴミが詰まったまま運転し続けたとき



## 9. 故障かな?!と思ったら

ご使用中に異常が生じたときは、つぎの点をお調べください。  
それでも調子が悪いときは、ただちに電源プラグを抜いて、当社お客様相談室にご連絡ください。



こんなとき	お調べいただくこと/なおしかた
運転しない	<ul style="list-style-type: none"> <li>●電源プラグが正しくコンセントに差し込まれていますか? → 電源プラグを正しくコンセントに差し込んでください。</li> </ul>
何もしていないのに吸引力が弱くなる、または運転が止まる	<ul style="list-style-type: none"> <li>●ホースがホース差込口にしっかり差し込まれていますか? → ホースをしっかりホース差込口に差し込んでください。</li> <li>●モーターの過熱を防ぐため、安全装置が働いていませんか? → ①電源プラグを抜く ②1時間待つ(モーターが冷えて、安全装置が解除される) ③安全装置が働いた原因を調べる <ul style="list-style-type: none"> <li>・ダストカップ内(各フィルター)にゴミが付着した状態で連続運転していませんか? → ダストカップ内のゴミを捨て、お手入れしてください。</li> <li>・すき間ノズル、延長パイプ、ホース、ブラシ、本体側のダストカップ連絡口に何か詰まっていますか? → 詰まっているごみを取り除いてください。</li> <li>・圧縮袋を吸引していませんか? → 連続して吸い続けると、本体の詰まり、モーター負荷、加熱故障の原因になります。少しずつ吸うようにしてください。</li> </ul> </li> </ul>
ごみを吸わない 吸引力が弱くなった 運転音がうるさくなった	<ul style="list-style-type: none"> <li>●ゴミ受けの「ゴミすてライン」以上にゴミはありませんか? → ごみを捨ててください。</li> <li>●フィルター類が汚れていませんか? → フィルターをお手入れしてください。</li> <li>●すき間ノズル、延長パイプ、ホース、ブラシ、本体側のダストカップ連絡口に何か詰まっていますか? → 詰まっているごみを取り除いてください。 ホースや本体の吸込経路などをよくご確認ください。</li> <li>●ダストカップのふたがきちんと閉まっていますか? → 本体からダストカップをはずし、ふたの状態を確認してください。</li> </ul>
電源コードがすべて巻き取りきれない	<ul style="list-style-type: none"> <li>●巻き取り状態が曲がっていたり、1カ所に片寄ったりしている可能性があります。 → 電源コードを2mほど引き出し、再度巻き取りボタンを押して巻き取ってください。</li> </ul>
電源コードが引き出せない	<ul style="list-style-type: none"> <li>●巻き取り状態が曲がっていたり、1カ所に片寄ったりしている可能性があります。 → 無理に引っばらず、巻き取りボタンを押しながら、少しずつ「巻き取り」と「引き出し」を交互におこなう。</li> </ul>
排気からゴミのにおいがする	<ul style="list-style-type: none"> <li>●においの強いゴミを吸ったまま放置しておくと、運転直後にゴミのにおいがすることがあります。 → 運転を繰り返しても気になるときは、お手入れしてください。 → 各フィルターをお手入れしてください。</li> </ul>

## 10. アフターサービスについて

修理・お取り扱い・お手入れなどのご相談は、当社お客様相談室へお申し付けください。

- 保証書(添付)  
「お買い上げ年月日」と「販売店名」等所定事項の記入及び記載内容をご確認のうえ、お買い上げの販売店からお受け取りください。記載内容をよくお読みになり大切に保管してください。
- 保証期間:お買い上げ日から本体1年間  
ただし、消耗品および付属品は除きます。
- 補修用性能部品の保有期間 6年  
この商品の補修用性能部品は、製造元が、製造打切り後6年保有しています。  
注) 補修用性能部品とは、その商品の機能を維持するために必要な部品です。
- 修理を依頼される時  
「故障かな?!」の表に従ってご確認の後、直らないときは、まず安全のため電源プラグを抜いて、当社お客様相談室へご連絡ください。
- 保証期間中は  
保証書の規定に従って、持込修理、または(場合によっては)商品の交換をさせていただきます。
- その他  
・商品に異常がある場合には、お客様ご自身で修理されたり、手を加えたりすることは危険です。絶対にしないでください。  
・アフターサービスについてご不明な点は、当社お客様相談室にお問い合わせください。

株式会社 ニトリ  
お客様相談室  
受付時間 10:00～20:00  
(年末年始除く)

フリーダイヤル  **0120-014-210**  
携帯電話からのお問い合わせ(有料)  
ナビダイヤル  **0570-064-210**  
※IP電話・PHSからはご利用できません。

## 11. ユーザー登録について



左のQRコードから、ニトリユーザー登録ページへ進めます。  
製品に関する情報をお受け取りいただけるようになりますので、是非ご登録いただきますようお願いいたします。  
QRコードの読み取りができない方は、以下のURLからニトリユーザー登録ページへお進みください。

<http://goo.gl/DRMZxh>

もし、ご登録できない場合は、お時間を空けてから、再度ニトリユーザー登録ページへお進みいただきますようお願いいたします。