

保証期間内に取扱説明書、本体表示などの注意書きに従って正常な使用状態で使用していて故障した場合には保証書の記載内容に基づき、当社が無料修理いたします。  
尚、お客様宅での出張修理はお断りしておりますので、あらかじめご了承ください。保証は、日本国内での使用に限ります。

|      |                         |          |       |
|------|-------------------------|----------|-------|
| 保証期間 | 本体お買い上げ日より <b>1カ年無料</b> | お買い上げ日   | 年 月 日 |
| *お客様 | お名前<br>様                | 住所<br>電話 |       |
| *販売店 | お名前<br>様                | 住所<br>電話 |       |

\*印欄に記入のない場合は無効となります。

- 保証期間内でも次の場合には有料修理になります。
  - お取り扱い上の不注意・天災・火災・公害・異常電圧・指定外の使用電源による故障、損傷及び部品の当然の消耗などの場合。
  - ご自分で不当な修理・調整・分解・改造などをされたもの及び取扱説明書、本体表示などの禁止事項での使用による故障や損傷。
  - お買い上げ後の輸送、移動、落下などによる故障及び損傷。
- 本書にお買い上げ年月日、お客様名、販売店名の記入のない場合、あるいは字句を書き換えられた場合。
- 本書のご提示がない場合。
- 本書は日本国内においてのみ有効です。 This warranty is valid only in Japan.
- 本書は、盗難・火災などの不可抗力以外で紛失された場合は、再発行いたしませんので大切に保管してください。

この保証書は、本書に明示した期間・条件のもとにおいて無料修理をお約束するものです。したがって、この保証書によってお客様の法律上の権利を制限するものではありませんので、保証期間経過後の修理などについてご不明の場合は、お買い上げの販売店へお問い合わせください。

\*補修用性能部品は、製造打切り後5年間保有しています。

|        | 修理実施日 | 修理内容 | 担当者 |
|--------|-------|------|-----|
| サービスメモ |       |      |     |

三谷電機株式会社

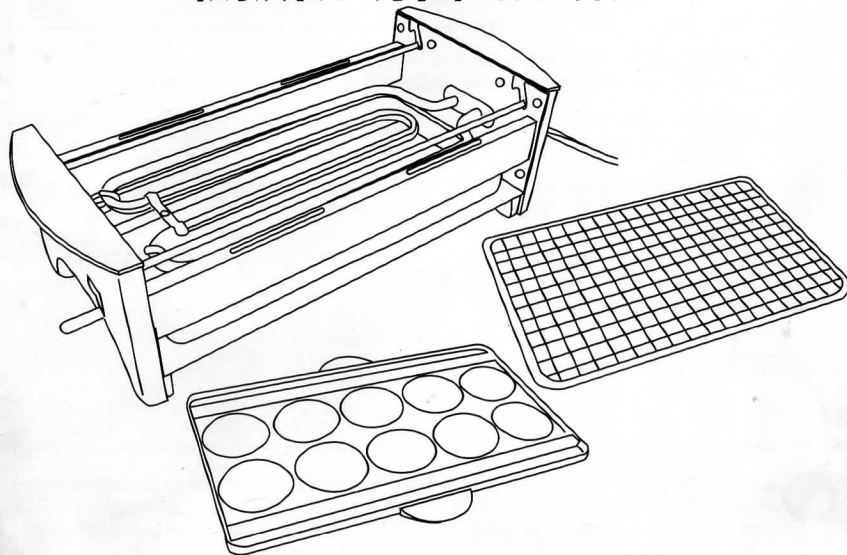
〒959-1244 新潟県燕市燕510-1 TEL:0256-63-5253 FAX:0256-63-9857



家庭用電気焼きもの器

屋台横丁

取扱説明書<保証書付>



このたびは、お買い上げまことにありがとうございます。  
ご使用になる前に、この取扱説明書を最後までお読みください。  
お読みになった後は、お使いになる方がいつでも見られるところに保管してください。

もくじ

- 安全上のご注意・・・2～3
- 各部の名称・・・4
- 使い方・・・5～8
- お手入れについて・・・9
- こんな時は？・・・10
- 保証書・・・12

安全上のご注意

\*ご使用前に、この「安全上のご注意」をよくお読みの上、正しくお使いください。  
 \*ここに示した注意事項は、製品を正しくお使い頂き、あなたや他の人々への危険や損害を防止するためのものです。また注意事項は、危害や損害の大きさと切迫の程度を明示するために、誤った取り扱いをすると生じることが想定される内容を、「警告」「注意」2つに区分しています。いずれも安全に関する重要な内容ですので、必ず守ってください。

●警告：人が死亡または重傷を負う可能性が想定される内容。

●注意：人が損傷を負う可能性が想定される内容。

◆絵表示の例



△記号は、危険・警告・注意を促す内容があることを告げるものです。図の中に具体的な注意内容（左図の場合は感電注意）が描かれています。



⊘記号は、禁止の行為であることを告げるものです。図の中に具体的な禁止内容（左図の場合は分解禁止）が描かれています。



●記号は、行為を強制したりする指示、したりする内容を告げるものです。図の中に具体的な指示内容（左図の場合は電源プラグをコンセントから抜いてください）が描かれています。

\*お読みになった後は、お使いになる方がいつでも見られるところに必ず保管してください。

安全に関する重要な注意



●修理技術者以外の方は、絶対に分解したり修理・改造は行なわないでください。発火したり、異常動作しけがをすることがあります。



●子供だけで使わせたり、幼児の手の届くところで使わないでください。やけど・感電・けがをすることがあります。



●定格15A以上のコンセントを単独で使ってください。他の器具と併用すると分岐コンセント部が異常発熱して発火することがあります。



●カーテン等可燃物の近くで使用しないでください。火災の恐れがあります。



●水につけたり、水をかけたりしないでください。ショート・感電の恐れがあります。

注意



●電源プラグを抜くときは、電源コードを持たずに必ず先端の電源プラグを持って引き抜いてください。感電やショートして発火することがあります。

●電源コードを傷つけたり、破損したり、加工したり、無理に曲げたり、引っ張ったり、ねじったり、束ねたりしないでください。また、重い物を載せたり、挟み込んだり、加工したりすると、電源コードが破損し、火災・感電の原因となります。

●交流100V以外では使用しないでください。火災・感電の原因となります。

●不安定な場所や熱に弱い敷物の上では使用しないでください。火災の原因となります。



●使用中は、本体から離れないでください。

●必要以上に加熱しないでください。

●使用中や使用直後は金属部に触れないでください。高温ですのでやけどをすることがあります。

●電源コードや電源プラグが傷んだり、コンセントの差し込みがゆるいときは使用しないでください。

●器具用プラグにピンやごみを附着させないでください。感電・ショート・発火の原因になります。

●お様が使用する際は必ず大人の監督下で行なってください。



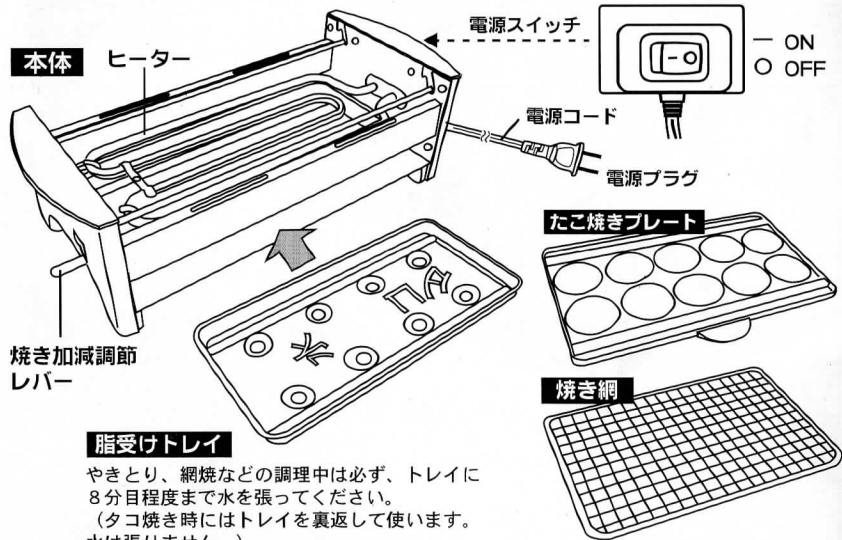
●使用時以外は、電源プラグをコンセントから抜いてください。けがややけど、絶縁劣化による感電・漏電火災の原因になります。



●必ず脂受け皿に適量の水を張って使用してください。

各部の名称

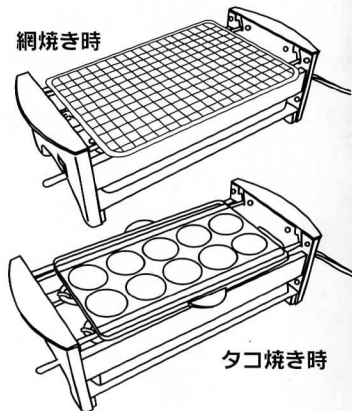
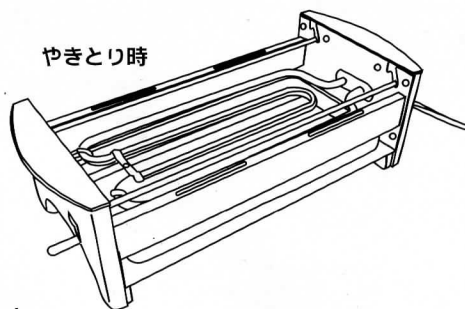
説明書以外の使い方は絶対にしないでください。



脂受けトレイ

やきとり、網焼きなどの調理中は必ず、トレイに8分目程度まで水を張ってください。  
(タコ焼き時にはトレイを裏返して使います。水は張りません。)

本体セット完了図



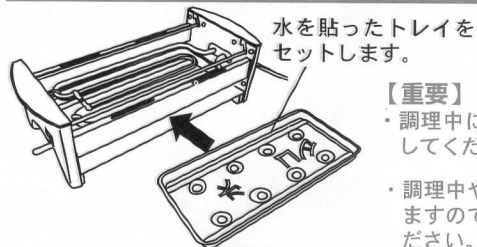
使い方 <やきとり、網焼き/準備編>

タコ焼きの場合は、使用方法が異なります。8ページをご覧ください。

1 脂受けトレイに水を入れる。

調理中は必ずトレイに8分目程度まで水を張ってください。

必ずトレイに水を張ってご使用ください。  
トレイに水が無い状態で調理しますと、本体などが異常過熱し、故障・やけど火災などの原因となります。



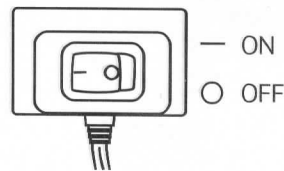
【重要】

- 調理中に水が減ってきたら、随時水を足してください。
- 調理中や、直後はトレイが熱くなっていますので、やけどをしないようご注意ください。

2 電源プラグをコンセントに差し込み電源スイッチをONにする。

- 電源プラグを差し込んだら、電源スイッチをONにします。

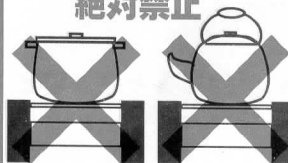
\* ONにすると、ヒーターが熱くなりますので、絶対に触れないでください。



- 網焼きをする場合は、電源スイッチをONにする前に、本体上部に付属の網をセットしてください。



絶対禁止



本体の上に、銅、ケトルなどを置いて使用しないでください。

<やきとりの場合>

\*ヒーターが熱くなりますので、絶対に触れないでください。

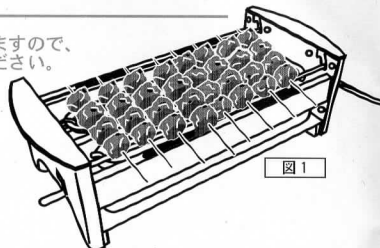


図1

1 やきとりを載せ焼きます。

■用意した“やきとり”をサイドバーに渡すように載せます。(図1参照)

■焼け出してきたら、焼き面を裏返すなどして、適度に焼いていきます。

■脂受けトレイに張った水は少しずつ蒸発していきますので、トレイの半分以下になったら随時水を足してください。

注意：・水足しをする際は、ヒーター根元部分に水がかからないようにご注意ください。(故障の原因となります。)

・調理中や、直後はトレイが熱くなっていますので、やけどをしないようご注意ください。

・調理中、直後に、本体を移動させたり、不安定な場所に置いたりしないでください。

■ヒーターに肉などくっつかないようご注意ください。(くっつくと肉が焦げて煙が出ます。)

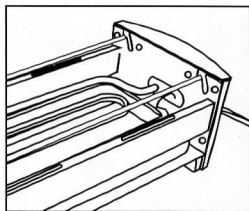
2 焼き加減を調節する。



※調節レバーは両側にあります。両手でつまんで移動させてください。

■調節用レバーを移動させ、サイドバーの高さを変えます。

サイドバーが上段の溝に入ります。



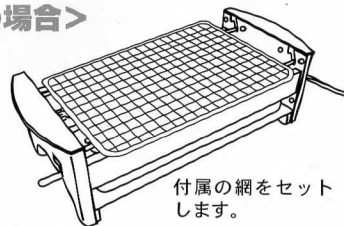
■サイドバーを上段に載せることで、ヒーターとの距離ができ、焼き具合を調節できます。

3 使用後は、必ず電源スイッチをOFFにし、電源プラグを抜いて電源を切る。

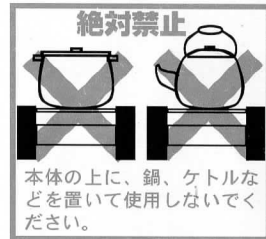
十分に熱が冷めたことを確認してから片付けてください。

- 必要以上の空焼きはしない。通電したまま放置しない。
- 業務用としては使用しない。家庭用としての目的で製造されています。
- 長時間連続で使用したり、調理物を必要以上に焦がしたりしない。

<網焼きの場合>



付属の網をセットします。



絶対禁止  
本体の上に、鍋、ケトルなどを置いて使用しないでください。

1 網をセットし、お好みの食材をのせます。

■干物、肉、野菜、餅などお好みの食材をのせてください。

■脂受けトレイに張った水は、少しずつ蒸発していきますので、トレイの半分以下になったら、随時水を足してください。

注意：・水足しをする際は、ヒーター根元部分に水がかからないようにご注意ください。(故障の原因となります。)

・調理中や、直後はトレイが熱くなっていますので、やけどをしないようご注意ください。

・調理中、直後に、本体を移動させたり、不安定な場所に置いたりしないでください。

2 使用後は、必ず電源スイッチをOFFにし、電源プラグを抜いてください。

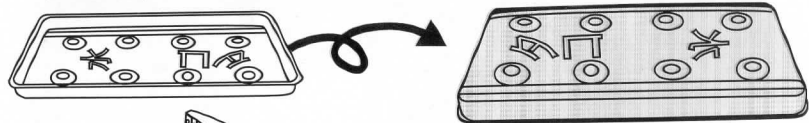
十分に熱が冷めたことを確認してから片付けてください。

◆必ずお守りください！

- 長時間放置したり、空焼きはしないでください。火災、故障の原因となります。
- 業務用としては使用しない。家庭用としての目的で製造されています。
- 長時間連続で使用したり、調理物を必要以上に焦がしたりしないでください。
- ヒーター、焼き網の上に、絶対に食材以外のものを載せないでください。

<タコ焼きの場合>

- 1** 脂受けトレイを裏返して本体下部へセットし、タコ焼き用プレートセットします。



トレイの黒く塗装された面を上にします。

「タコ」文字が読める側を上にしたまま本体下部へセットします。

**ポイント!**

トレイを裏返してセットすることにより、タコ焼きプレートへの熱の伝わりを良くする効果があります。

トレイは非常に高温になりますので、直接さわったり、落としたりしないようご注意ください。

- 2** プレートが熱くなってきたら、タコ焼きの生地を流し込み料理します。

■プレートが十分に熱くなったら、適量の油をひきタコ焼き用の生地をゆっくり流し込みます。(生地がプレートからこぼれないようご注意ください。)

■焼き具合を見ながら、串などで丸く形を整えながら焼き上げます。

注意：・調理中や、直後はトレイが熱くなっていますので、やけどをしないようご注意ください。  
・調理中、直後に、本体を移動させたり、不安定な場所に置いたりしないでください。

- 3** 使用後は、必ず電源スイッチをOFFにし、電源プラグを抜いてください。

十分に熱が冷めたことを確認してから片付けてください。

- 必要以上の空焼きはしない。通電したまま放置しない。
- 業務用としては使用しない。家庭用としての目的で製造されています。
- 長時間連続で使用したり、調理物を必要以上に焦がしたりしない。

**必ずお守りください。**

- 長時間放置したり、空焼きはしないでください。火災、故障の原因となります。
- 業務用としては使用しない。家庭用としての目的で製造されています。
- 長時間連続で使用したり、調理物を必要以上に焦がしたりしないでください。
- ヒーター、焼き網の上に、絶対に食材以外のものを載せないでください。

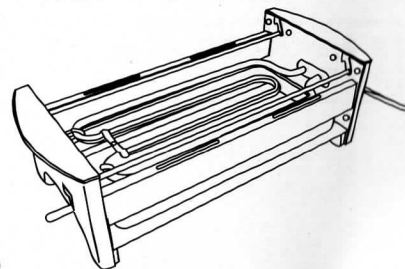


**お手入れについて**

- 台所用合成洗剤(食器用・調理器具用)以外は使わないでください。
  - お手入れの後は、必ず各部を正しい位置にセットしてください。
  - 食器洗浄機や食器乾燥器などは使用しないでください。
- 必ず本体が冷めてからお手入れをしてください。

- 丸洗いできる  
\* 脂受けトレイ

- ×丸洗いでできない  
\* 本体、ヒーター、電源コード



洗剤を薄めた水または、ぬるま湯で、柔らかいスポンジで洗った後に水洗いし、乾いた布で十分に水分をふき取り乾燥させます。

洗剤を薄めたお湯に布をひたし、固くしぼってふいた後、乾いた布で水分を十分にふき取り乾燥させます。

**こんな時は…?**

下記項目をご確認の上、解決しない場合は当社までお問い合わせください。

◆三ッ谷電機（株）TEL:0256(63)5253

**⚠ 警告** 修理技術者以外の方は、分解したり修理をしない。

電源が入らない。  
ヒーターが加熱されない。



- ・電源プラグは正しくコンセントに差し込まれていますか？
- ・電源スイッチはONになっていますか？
- ・ヒーターが寿命の可能性があります。当社までお問い合わせください。

焼きムラができたり、  
焼き色が極端に薄い。



- ・調理物の厚み、大きさにより焼き加減が異なります。

極端に大量の煙が出たり、  
焦げ臭いにおいがする。



- ・食材が直接ヒーターに触れて、焦げている可能性があります。また、長時間 焼き過ぎの可能性があります。一旦電源を切り確認してください。

屋台横丁

型番：MYT-800

製品仕様

|       |              |
|-------|--------------|
| 定格電圧  | 100V 50/60Hz |
| 消費電力  | 800W         |
| 電源コード | 約1.5m        |
| 材質    | スチール         |
| 生産国   | 中国           |