

保証書

持込修理

品名	208 LP
保証期間	お買上げ 年 月 日から 1年間
お客様	お名前 住所 ☎
販売店	店名 住所 ☎

★この保証書は、お客様の正常な設備・使用状態において万一器具本体が故障した場合には、無料修理を行う事を約束するものです。

★保証期間中に故障が、発生した場合は製品と本書をご持参・ご提示のうえお買上げの販売店にご依頼ください。

★本書は再発行いたしませんので、大切に保管して下さい。

★保証期間内でも次の場合は、有料修理となります。

- ・ 本書のご提示がない場合
- ・ 本書にお買上げ年月日・お客様名・販売店名の記入がない場合、あるいは字句を書き替えられた場合
- ・ 使用上の誤りおよび不当な修理や改造による故障の場合
- ・ 天災・火災等
- ・ お買上げ後の輸送・移動・落下による故障の場合
- ・ 保存上の不備
- ・ 使用に伴う部品の消耗
- ・ ご転居などによる熱量変更に伴う改造・調整等

※お客様へ

この保証書をお受け取りになる時、お買上げ年月日・販売店名が記入してあるか確認して下さい。

三重県いなべ市員弁町西方538番地の2

株式会社 マルデ 鋳器

TEL0594-74-5613

FAX0594-74-4839

製造年月

28.12

マルデ業務用ガスコンロ

取扱説明書

保証書付

MD

二重型・三重型・四重型

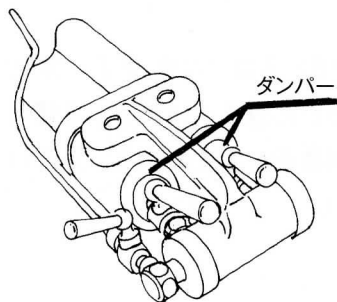
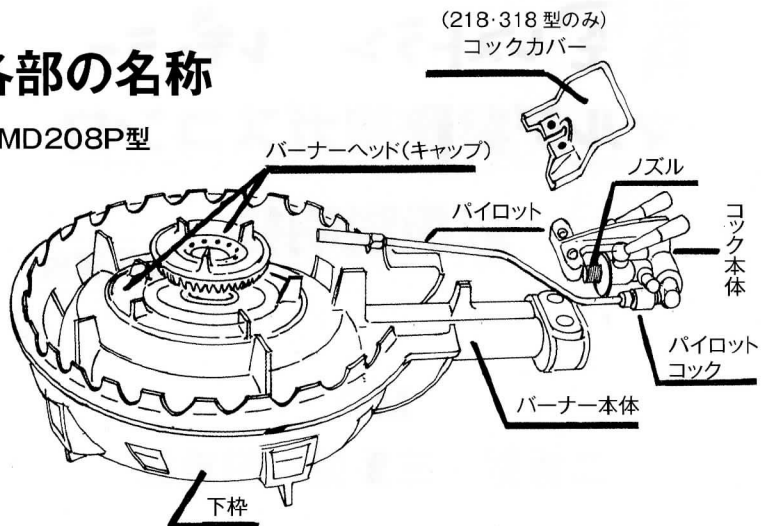
このたびは、マルデ業務用ガスコンロを、お買い求めいただき、まことにありがとうございます。ご使用前に必ずこの取扱い説明書を、よくお読みいただき、正しくご使用下さい。

目次

各部の名称・寸胴鍋使用範囲	1
I 器具の設置	2
II ご使用方法	3・4
III 日常の点検・お手入方法	5
IV 故障・異常の見分け方と処理方法及びアフターサービス...	6

各部の名称

MD208P型



二重・三重・四重型

寸銅鍋使用範囲

品名	寸銅鍋の寸法 (cm)	
	LPG	12・13A
MD205型	36	
MD218・208型	36	
MD318・308型	42	44
MD210・20S・210H型	33	
MD330型	40	
MD440型	44	

①

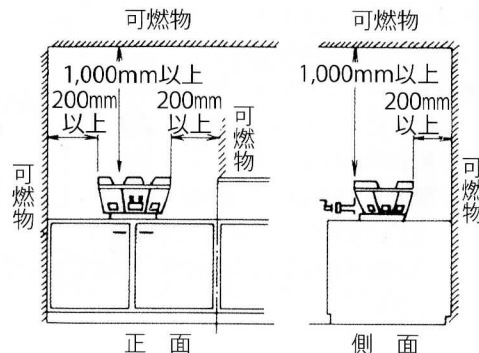
I. 器具の設置

◎設備前の準備

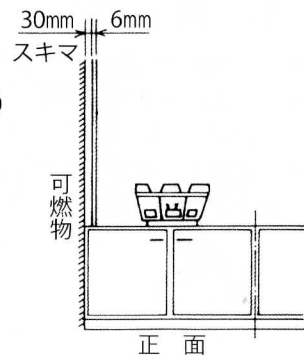
- 器具銘板の表示ガス(ガスグループ)と、ご使用になるガスと一致しているか確認して下さい。
- 下枠(皿)に、バーナー本体が正しくセットされているか確認して下さい。
- ハイカロリーコンロ(キャップ式)は、バーナーにバーナーヘッド(キャップ)が正しくはめ込まれているか、確認して下さい。
- 附近には燃えやすいものを置かないで下さい。

設置上の注意

- 壁等が可燃性の場合、右図のように200mm以上離して、設置して下さい。



- また200mm以上のスペースがない場合は、可燃物の手前に右図のように断熱板(6mm厚)又は、これと同等以上の物を30mm以上のすきまをあけて、設置して下さい。
- 置台が可燃物の場合、断熱板等のものを敷いてご使用下さい。

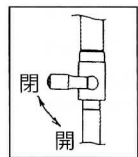


②

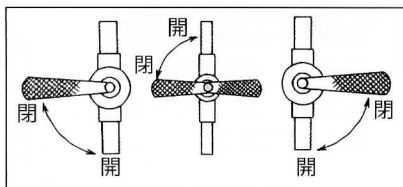
- ゴム管は、ガス用の「JISマーク」又は「検査合格」と入った年号入りのものを使用し、他のものは使用しないで下さい。
- ゴム管は、折れ、ねじれ、引張りなどない様にし、器具に触れたり、器具の下を通したりしないで下さい。
- ゴム管は、新しいゴム管を使用し、ゴム管口の赤線まで差し込み、ゴム管止めでしっかりと止めて下さい。

II. ご使用方法

◎ご使用前の確認及び準備



- ゴム管のひびわれ等の異常がないかどうか、日常点検をして下さい。
- 器具のガスコックが、閉じているかを確認してから、ガスの元コックを全開にして下さい。
- 配管接続直後は、配管内に空気が入っていますので、若干火がつきにくい事がありますが空気が抜けるまで数回点火操作をくりかえして下さい。

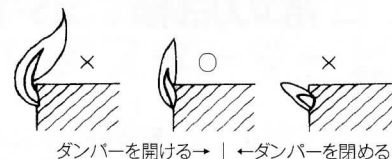


◎点 火

- 次にガスバーナーコックを開け、マッチ等で点火して下さい。
- パイロット付きの場合は、先にパイロットバーナーのガスコックを開け、マッチ等で点火し、その後バーナーに着火させて下さい。
- 二重型・三重型・四重型バーナーの場合は、必ず外輪バーナーより着火させて着火の確認をして下さい。

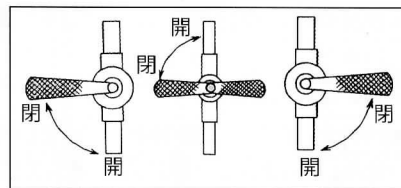
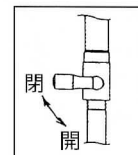
◎空気調整

- 空気調整はダンパーを回転させ、空気の量を調整し、右図の炎になるよう調整して下さい。
- ガスが正しく燃焼しているかどうか、時々確認して下さい。



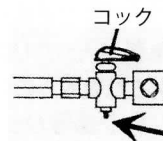
◎消火

- 消火の際は、バーナーコック及びパイロットバーナーコックを完全に閉じ、消火の確認をして下さい。
- ご使用後は、必ずガスコックの元コックを閉めて下さい。
- 二重型・三重型・四重型バーナーの場合は、外輪バーナーより消火させ、消火の確認をして下さい。



ご使用上の注意

- ご使用中は危険ですので器具のそばを離れないで下さい。
- ご使用中及びご使用後しばらくの間は、器具の温度が高くなりますので、ガスコック以外は触れないで下さい。
- バーナーは、下枠といっしょにご使用下さい。
- ショートバーナー・20S型・218型・318型に関しては、必ずコックカバーを付けて専用の下枠をご使用下さい。
- 狭い部屋や、しめきった部屋でのご使用、又長時間ご使用になる時は、部屋の換気が必要です。時々窓をあけたり、換気扇を回して換気を行って下さい。尚、窓のない部屋には必ず換気扇などを設けて下さい。
- 鍋の種類によっては、不完全燃焼する場合がありますので、その場合五徳などを、ご使用下さい。
- 矢印の部分（ガスコックの下）に物を置かないで下さい。置く事によって、ガスコックが上にあがり、ガス漏れますので危険です。



Ⅲ. 日常の点検、お手入れ方法

◎点検

- 器具の回りに燃えやすいものはありますか？
- ゴム管が古くなってひびわれたり、折れ曲がったり、器具に触れたりしていませんか？
- ゴム管がガスの元コックや、ゴム管口に充分差し込まれていますか？
- バーナー本体にバーナーヘッド(キャップ)・下枠などが正しくセットされていますか？
- バーナー炎口や、バーナーヘッド(キャップ)が目づまりなどしていませんか？
- 器具種(コック)の動作に異常はありませんか？

◎お手入れ ※お手入れ前には、必ずガスの元コックを閉め器具が冷えてから行って下さい。

- バーナーに汁、ごみ等がつまっていると、バーナーが正常に燃焼しません。炎口の目づまりしているものは、針のようなものでつまりを取りのぞいて下さい。バーナーヘッド(キャップ)の取りはずしの出来るものは、取りはずしてブラシ等で掃除して下さい。バーナーを目づまりしたまま使用しますと、不完全燃焼を起こすことがあります。掃除完了後は、ゴム管が充分差し込まれているか、バーナーヘッド(キャップ)は溝に確実にセットしてバーナーヘッド等のうき上がりのない様にして下さい。
- 長時間使用するとバーナーヘッド(キャップ)が取れなくなるおそれがありますので、使用前に時々バーナーヘッド(キャップ)を回して、ご使用下さい。
- コックの部品(ノズル・元コック等)の部品交換は、ガス供給会社等に依頼して交換して下さい。
- お手入れは、絶対に水などをかけないで下さい。
 (コンロが熱を持っている時に水をかけると、バーナー等に亀裂が入ったり変形する恐れがあります。)
- 油よごれを取るのに器具を焼いたりしないで下さい。
 (コック部等からのガスもれの原因になります。)

Ⅳ. 故障・異常の見分け方と処置方法及びアフターサービス

◎故障・異常の見分け方と処置方法

現象 原因	着火しない	すす・赤火がでる	異常音をたてて燃える	ガスのにおいがする	コックの操作が悪い	使用中に消火する	消火しない	炎が小さい	消火直後異常音が出る	処置方法
ガスの元コックが開まっている	○									ガスの元コックを開ける
LPガスがなくなりかけている	○					○		○		新しいボンベと交換する
ガス圧が適正でない	○	○	○							ガス会社へ連絡する
ゴム管のひびわれ・穴あき				○						新しいゴム管と交換する
ゴム管の接続が不完全				○						ゴム管の接続を確実にする
ゴム管がおれている	○					○				ゴム管のおれをなくす
ゴム管の内に空気が残っている	○					○				点火操作をくりかえす
空気調節が適正でない	○	○	○						○	掃除後、空気調節を再度する
ノズル・つまり	○	○				○		○		販売店に依頼する
空気吸入口にはこりがつまっている		○								掃除をする
ガス器具コックの異常	○			○	○		○			販売店に相談して下さい
バーナー炎口の詰まり・破損	○	○	○	○						販売店に依頼する
器具の銘柄と使用ガスが不一致	○	○	○	○		○		○		販売店に連絡する
バーナーヘッド(キャップ)が確実にセットしていない	○									バーナーヘッド(キャップ)をセットする

- ご使用中、ご不審な点がありましたら、ただちに使用を中止し、上記点検を行って下さい。
 点検を行っても、なお不審な点が残ったり、取扱い上不明な点がありましたら、販売店又は製造元へお問い合わせ下さい。